



ACCESORIOS ACCESORIES





ACCESORIOS ACCESSORIES

26 | 27

MUEBLE Z14 DUO Z14 DUO CABINET Ref. MD14



Alto x Ancho x Profundo Height x Width x Depth
755mm. 29 3/4" **Patas Ajustables** Adjustable Legs
610mm. 24"
480mm. 18 7/8"



Peso Net Weight **28,60Kg.** 63 lbs.



MUEBLE Z14 DUO PLUS Z14 DUO PLUS CABINET Ref. MDP14



Alto x Ancho x Profundo Height x Width x Depth
755mm. 29 3/4" **Patas Ajustables** Adjustable Legs
800mm. 31 1/2"
480mm. 18 7/8"



Peso Net Weight **35,40Kg.** 78 lbs.





ACCESORIOS ACCESSORIES

MUEBLE Z14 SERVICE Z14 SERVICE CABINET Ref. MS14



Alto x Ancho x Profundo Height x Width x Depth
755 29 ³/₄" **Patas Ajustables** Adjustable Legs
610mm. 24"
480mm. 18 ⁷/₈"



Peso Net Weight **28,60Kg.** 63 lbs.



MUEBLE Z14 SERVICE PLUS Z14 SERVICE PLUS CABINET Ref. MSP14



Alto x Ancho x Profundo Height x Width x Depth
755 29 ³/₄" **Patas Ajustables** Adjustable Legs
800mm. 31 ¹/₂"
480mm. 18 ⁷/₈"



Peso Net Weight **35,40Kg.** 78 lbs.





ACCESORIOS ACCESSORIES

28129

MUEBLE Z14 FRESH Z14 FRESH CABINET Ref. MF14



*MF14A.BD



Alto x Ancho x Profundo Height x Width x Depth
920mm. 36 1/4" **Patas Ajustables** Adjustable Legs
610/650mm. 24" / 25 1/2" **Escuadras Para-Golpes** Set Squares
510/530mm. 20" / 20 7/8" **Escuadras Para-Golpes** Set Squares



Peso Net Weight **53,85Kg.** 118.7 lbs.



MUEBLE Z14 FRESH PLUS Z14 FRESH PLUS CABINET Ref. MFD14



Alto x Ancho x Profundo Height x Width x Depth
920mm. 36 1/4" **Patas Ajustables** Adjustable Legs
800/840mm. 31 1/2" / 33" **Escuadras Para-Golpes** Set Squares
510/530mm. 20" / 20 7/8" **Escuadras Para-Golpes** Set Squares



Peso Net Weight **61,58Kg.** 135.8 lbs.





ACCESORIOS ACCESSORIES

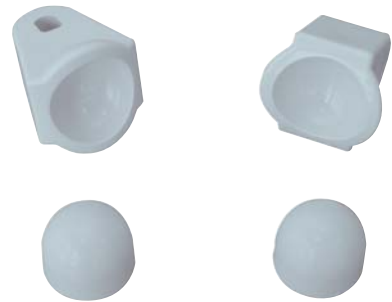
KIT RUEDAS Z14 Z14 WHEELS KIT Ref. MZ12WHEEL

2 traseras sin freno/2 delanteras con freno.
Rear wheels without brake/ front wheels
with brake.



Ø 53/60mm. Ø 2 1/2" / 2 4/12"

KIT COPAS PEQUEÑAS Z14 Z14 SMALL CUPS KIT Ref. 1405016



CUBETAS INOX Z14 Z14 STAINLESS STEEL BINS Ref. 1408014



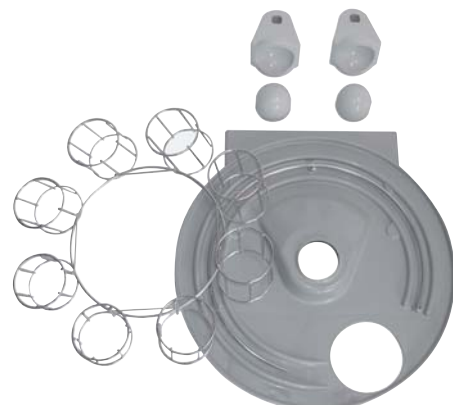
Alto x Ancho x Profundo Height x Width x Depth
355mm. 14"
296mm. 11 7/12"
107mm. 4 1/6"



KIT COMPLETO COPAS PEQUEÑAS Z14 Z14 SMALL CUPS FULL KIT Ref. 1403015



Ø 45/60mm. Ø 1 3/4" / 2 4/12"





ACCESORIOS ACCESSORIES

30131

KIT TOLVA 20KG. CON CESTA 20 KG FEEDER KIT WITH BASKET Ref. 1403017

Tolva 20Kg.
44 lbs. feeder.
Pista tolva 20Kg.
44 lbs. feeder chute.
Cesta Z14 para tolva 20Kg.
Z14 basket for 44 lbs. feeder.



Capacidad Alimentador Feeder Storage **20Kg.** 44 lbs.

KIT TOLVA 20KG. SIN CESTA 20 KG FEEDER KIT WITHOUT BASKET Ref. 1403016

En este caso se deberá modificar la cesta normal de la Z14 quitando los aros superiores.
In this case the normal Z14 basket must be modified by removing the uppers rings.
Tolva 20Kg.
44 lbs. feeder.
Pista tolva 20Kg.
44 lbs. feeder chute.



Capacidad Alimentador Feeder Storage **20Kg.** 44 lbs.

DEPÓSITO Z14 COMPLETO Z14 FULL TANK Ref. 1408022

Depósito de 5l. de capacidad con grifo dispensador, filtro interior y agitador manual de acero inoxidable.
1.3 gal. tank with tap, filter and stainless steel stirring mechanism.



Depósito con agitador Tank with stirring mechanism **5l.** 1.3 gal.

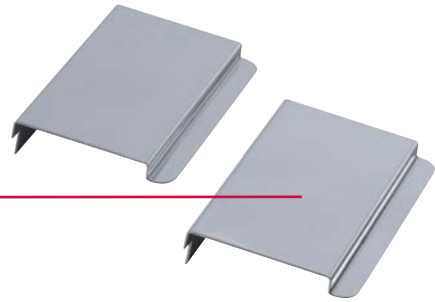


ACCESORIOS ACCESSORIES

KIT GUÍAS BASE Z14 Z14 SUPPORT BRACKET KIT Ref. 1408013

Guías Base para facilitar la instalación de la máquina en barras poco profundas. Espacio mínimo necesario 300mm. de profundidad por 480mm. de ancho.

Base guide for easy installation of the machine on narrow countertops. Minimum space required 300mm. (11 ^{5/8}) depth by 480mm. (18 ^{7/8}) width.



MUEBLE SUPERMERCADO+BOTELLAS BOTTLES DISPLAY CABINET+BOTTLES Ref. 0700001 / 0004 / 0005



Mueble supermercado para mantener las botellas frescas sobre hielo.
Nota: Las botellas NO incluyen la etiqueta adhesiva

Supermarket cabinet for keeping bottles cool on ice.
Note: Bottles DO NOT include adhesive labels.



VOL. 0.5L VOL. 0.13 GAL.

VOL.II VOL. 0.26 GAL.

UDS/CAJA 210
UDS/BOX 210

UDS/CAJA 116
UDS/BOX 116

Ref. 0700001

Ref. 0004

Ref. 0005



ACCESORIOS ACCESSORIES

KIT COPAS PEQUEÑAS Z06

Z06 SMALL CUPS KIT

Ref. 0505017



KIT COMPLETO COPAS PEQUEÑAS Z06

Z06 SMALL CUPS FULL KIT

Ref. 0505018



45/60mm. Ø1 3/4" To 2 4/12"



CAJÓN COMPLETO ACERO INOX C26

C26 STAINLESS STEEL CASE

Ref. 0509001A



Alto x Ancho x Profundo Height x Width x Depth

276mm. 10 7/8"

508mm. 20"

435mm. 17 1/8"



Peso Net Weight 15Kg. 33 lbs.





ACCESORIOS ACCESSORIES

36137

KIT Z06 GRIS Z06 GREY KIT Ref. V0180

Kit para actualización de la Z05
Z05 updating kit



KIT COMPLETO Z06 GRIS Z06 GREY FULL KIT Ref. V0181

Kit para actualización de la Z05
Z05 updating kit



BANDEJA SUPLETORIA EXTENSION PLATE Ref. V0130

Bandeja que facilita la instalación de la máquina en barras poco profundas. Espacio mínimo necesario 290mm. de profundidad x 640mm. de ancho. Ideal on small counter tops.
Counter top size: 290mm.(11 5/16") depth x 640mm. (25 1/6) widh.





ACCESORIOS ACCESSORIES

46147

VASOS CUPS

Ref. 0002 / 0001 / 0003

Nota: Los vasos de 250cc. necesitan dosificador especial
Note: The 8 1/2 oz. glasses need special dosing



Ø 73 - 74 / VOL. 250cc. 8 1/2 oz.

UDS/CAJA 2000
UDS/BOX 2000

Ref. 0002



Ø 70 - 71 / VOL. 220cc. 7 1/2 oz.

UDS/CAJA 3000
UDS/BOX 3000

Ref. 0001



Ø 70 - 71 / VOL. 150cc. 5 oz.

UDS/CAJA 3000
UDS/BOX 3000

Ref. 0003

DISPOSITIVOS CONECTABLES* CONNECTABLE MECHANISMS*

MONEDERO

Protocolo Ejecutivo o MDB.



BILLETOS

Protocolo MDB.

SISTEMAS PAGO

CASH-LESS MDB.

MÓDEM

Facilita información del estado de la máquina mediante mensajes SMS.

DISPOSITIVO DE SONIDO ZV25

Kit de "Mensajes de Voz" opcional para invidentes.



COIN SLOT

Executive or MDB protocol.



BANKNOTE SLOT

MDB protocol.

PAYMENT SYSTEMS

CASHLESS MDB.

MODEM

Provides status updates for the machine via SMS.

SOUND MECHANISM ZV25

"Voice Message" Kit available for the blind



* Para dispositivos de pago no adquiridos en ZUMMO, consultar previamente compatibilidad.

* For devices of payment not acquired in ZUMMO, consulting the compatibility.



ACCESORIOS ACCESSORIES

RUEDAS Z10

Z10 WHEELS

Ref. 1001034

2 traseras sin freno/2 delanteras con freno.
Rear wheels without brake/ front wheels
with brake.



ADHESIVOS LATERALES COMPLETOS

FULL SIDE STIKERS SET

Colocación de vinilos personalizados con el
material proporcionado por el cliente.
Consultar especificaciones de diseño.

Placement of personalised vinyls with material
supplied by the client.
Consult design specifications.

